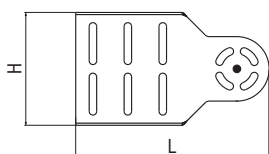


▶▶ ШАРНИРНЫЙ СОЕДИНИТЕЛЬ ДЛЯ ИЗМЕНЕНИЯ УРОВНЯ ПРОКЛАДКИ СТ

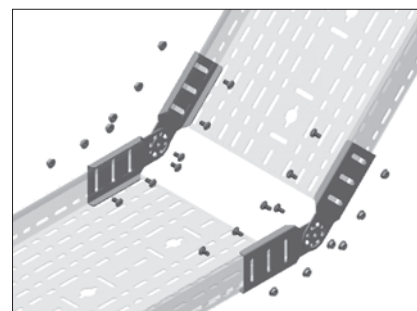
Горячее Цинкование (TS EN ISO 1461)

Наименование	Н (мм)	Т (мм)	Вес (кг/набор)	Код заказа
40 СТ-SDE	40	2	0,455	3005394
50 СТ-SDE	50	2	0,531	3006951
60 СТ-SDE	60	2	0,607	3005392
75 СТ-SDE	75	2	0,721	3006949
100 СТ-SDE	100	2	0,911	3006947
125 СТ-SDE	125	2	1,110	3003326
150 СТ-SDE	150	2	1,309	3003327



40/50/60 СТ-SDE L=160
75/100 СТ-SDE L=180

Шарнирный соединитель для изменения уровня.

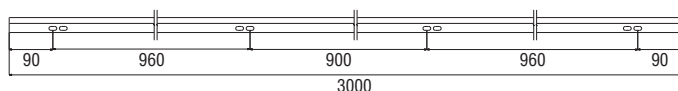
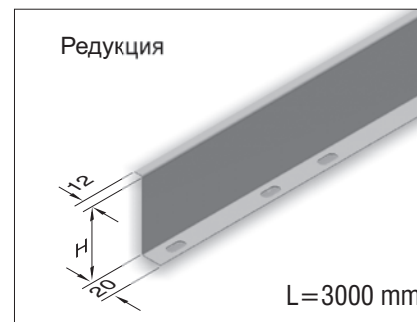


Шарнирный соединитель для изменения уровня
4 штуки, Болт М6х12 4 штуки, Гайка М6 4 штуки.

▶▶ РЕДУКЦИЯ СТ

Горячее Цинкование (TS EN ISO 1461)

Наименование	Н (мм)	Т (мм)	Вес (кг/м)	Код заказа
РЕДУКЦИЯ 040 СТ	35	1,2	0,626	3005834
РЕДУКЦИЯ 050 СТ	45	1,2	0,728	3006954
РЕДУКЦИЯ 060 СТ	55	1,2	0,833	3005833
РЕДУКЦИЯ 075 СТ	70	1,2	0,991	3006953
РЕДУКЦИЯ 100 СТ	95	1,2	1,271	3006952
РЕДУКЦИЯ 125 СТ	120	1,2	1,551	3003330
РЕДУКЦИЯ 150 СТ	145	1,2	1,831	3003331



- При заказах пожалуйста укажите код заказа.
- Для заказа специальных размеров, пожалуйста свяжитесь с нами.
- Вес материалов является приблизительным и может колебаться в пределах $\pm 10\%$.