

▶▶ ЗАЖИМЫ ДЛЯ КРЫШЕК КАБЕЛЬНЫХ ЛОТКОВ СТ

Наименование	Вес (кг/шт)	Код заказа
ЗАЖИМ 040 (Изнутри)	0,005	1004287
ЗАЖИМ 050 (Изнутри)	0,006	1004239
ЗАЖИМ 060 (Изнутри)	0,007	1004286
ЗАЖИМ 075 (Изнутри)	0,006	1004239
ЗАЖИМ 100 (Изнутри)	0,006	1004239
ЗАЖИМ 125 (Изнутри)	0,008	1004178
ЗАЖИМ 150 (Изнутри)	0,009	1004179



Зажим крышки изнутри
(Лаковое покрытие)



▶▶ ЗАЖИМЫ ДЛЯ КРЫШЕК КАБЕЛЬНЫХ ЛОТКОВ СТ

Наименование	Вес (кг/шт)	Код заказа
ЗАЖИМ 040 (Снаружи)	0,010	1004254
ЗАЖИМ 050 (Снаружи)	0,013	1004184
ЗАЖИМ 060 (Снаружи)	0,015	1004253
ЗАЖИМ 075 (Снаружи)	0,019	1004183
ЗАЖИМ 100 (Снаружи)	0,026	1004182
ЗАЖИМ 125 (Снаружи)	0,035	1004180
ЗАЖИМ 150 (Снаружи)	0,042	1004181



Зажим крышки снаружи
(Лаковое покрытие)



▶▶ КОМПЛЕКТ КРЕПЕЖНЫХ БОЛТОВ КАБЕЛЬНЫХ ЛОТКОВ

Наименование	Вес (кг/набор)	Код заказа
КОМПЛЕКТ КРЕПЕЖНЫХ БОЛТОВ М6	0,009	1004314

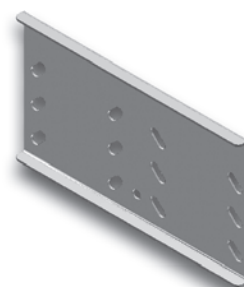


- Один комплект болтов содержит, болт М6х12 с потайной головкой 1 штуку + гайку с фланцем М6 1 штуку. Лаковое покрытие стандартно.

▶▶ СТЫКОВОЧНЫЙ ЭЛЕМЕНТ СТ

Горячее Цинкование (TS EN ISO 1461)

Наименование	Н (мм)	Т (мм)	Вес (кг/шт)	Код заказа
СТЫКОВОЧНЫЙ ЭЛЕМЕНТ 40 СТ	40	2	0,212	3006945
СТЫКОВОЧНЫЙ ЭЛЕМЕНТ 50 СТ	50	2	0,244	3006943
СТЫКОВОЧНЫЙ ЭЛЕМЕНТ 60 СТ	60	2	0,284	3006941
СТЫКОВОЧНЫЙ ЭЛЕМЕНТ 75 СТ	75	2	0,331	3006939
СТЫКОВОЧНЫЙ ЭЛЕМЕНТ 100 СТ	100	2	0,412	3006937
СТЫКОВОЧНЫЙ ЭЛЕМЕНТ 125 СТ	125	2	0,496	3003311
СТЫКОВОЧНЫЙ ЭЛЕМЕНТ 150 СТ	150	2	0,579	3003312
СТЫКОВОЧНЫЙ ЭЛЕМЕНТ 40 СТН	40	1,5	0,163	3006167
СТЫКОВОЧНЫЙ ЭЛЕМЕНТ 50 СТН	50	1,5	0,188	3006165
СТЫКОВОЧНЫЙ ЭЛЕМЕНТ 60 СТН	60	1,5	0,217	3006163



Стыковочный Элемент

Чертежи с размерами на оборотной странице.

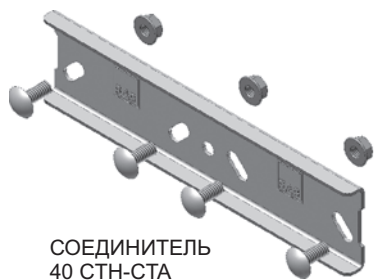
- При заказах пожалуйста укажите код заказа.

- Для заказа специальных размеров, пожалуйста свяжитесь с нами.

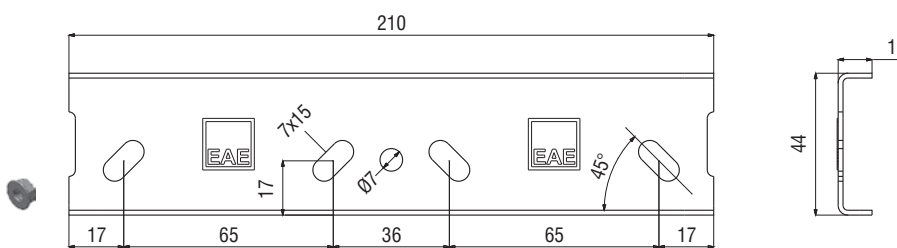
- Вес материалов является приблизительным и может колебаться в пределах $\pm 10\%$.

- Хомуты изнутри могут использоваться только для перфорированных кабельных лотков.

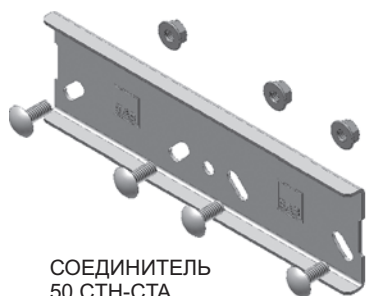
- При выборе хомутов изнутри и снаружи, рекомендуется использовать 2 хомута на метр.



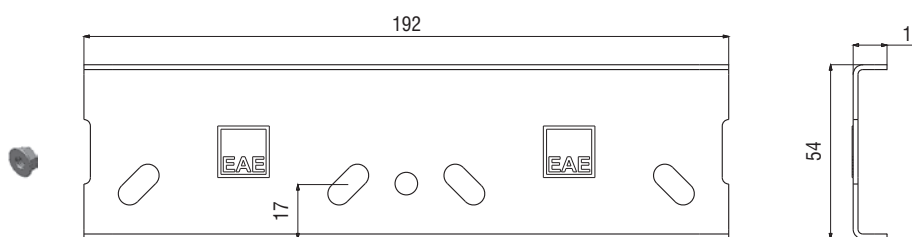
СОЕДИНИТЕЛЬ
40 СТН-СТА



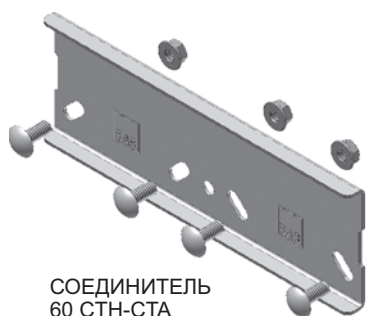
В одном соединительном элементе Н=40 следует использовать 4 болта М6х12 и 4 гаек М6



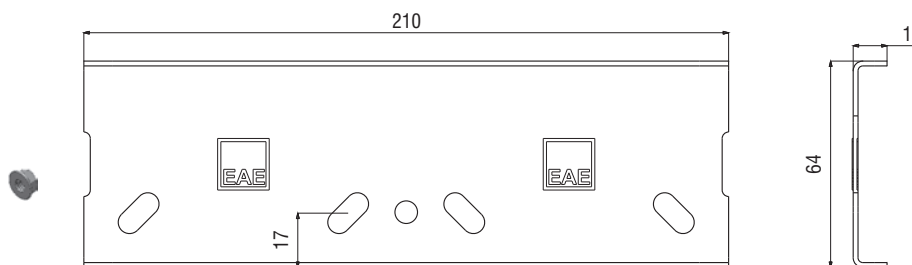
СОЕДИНИТЕЛЬ
50 СТН-СТА



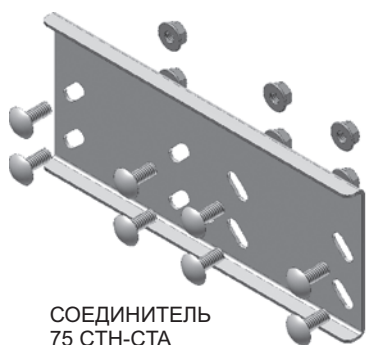
В одном соединительном элементе Н=50 следует использовать 4 болта М6х12 и 4 гаек М6



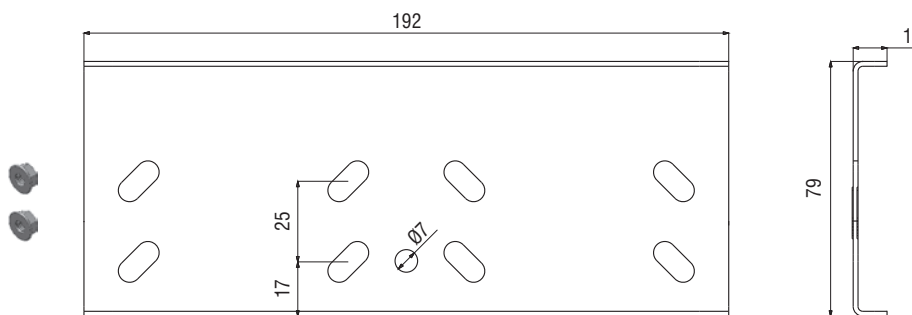
СОЕДИНИТЕЛЬ
60 СТН-СТА



В одном соединительном элементе Н=60 следует использовать 4 болта М6х12 и 4 гаек М6



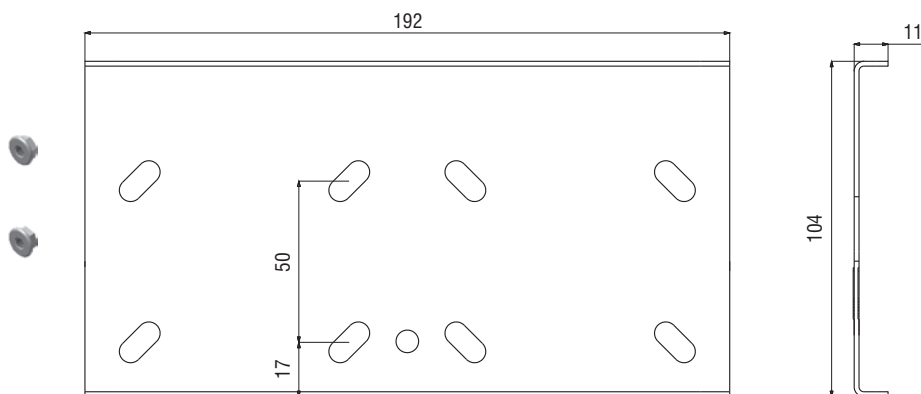
СОЕДИНИТЕЛЬ
75 СТН-СТА



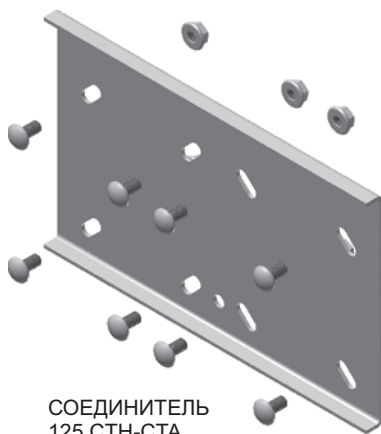
В одном соединительном элементе Н=75 следует использовать 8 болта М6х12 и 8 гаек М6



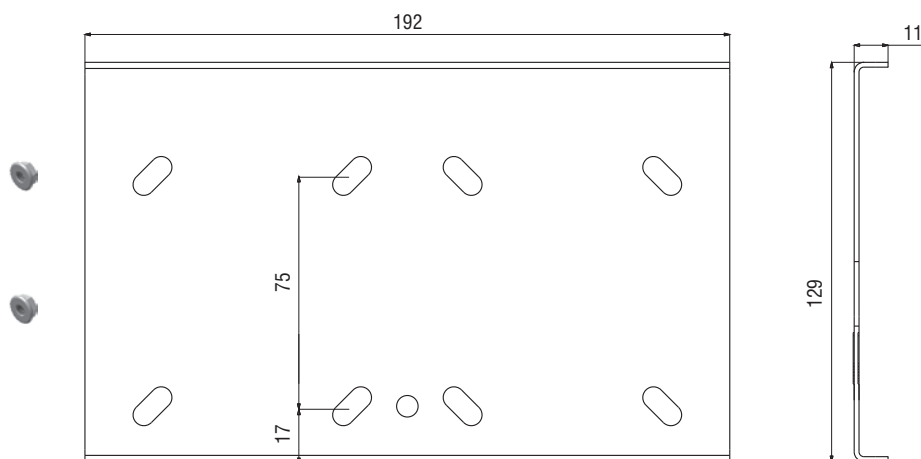
СОЕДИНИТЕЛЬ
100 СТН-СТА



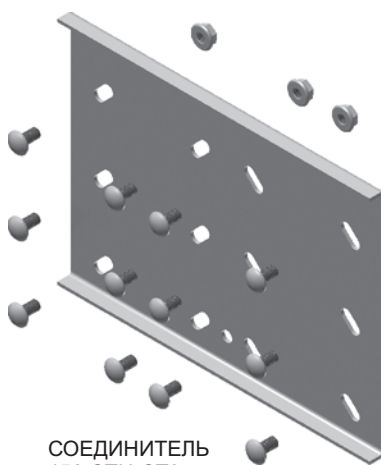
В одном соединительном элементе Н=100 следует использовать 8 болта М6х12 и 8 гаек М6



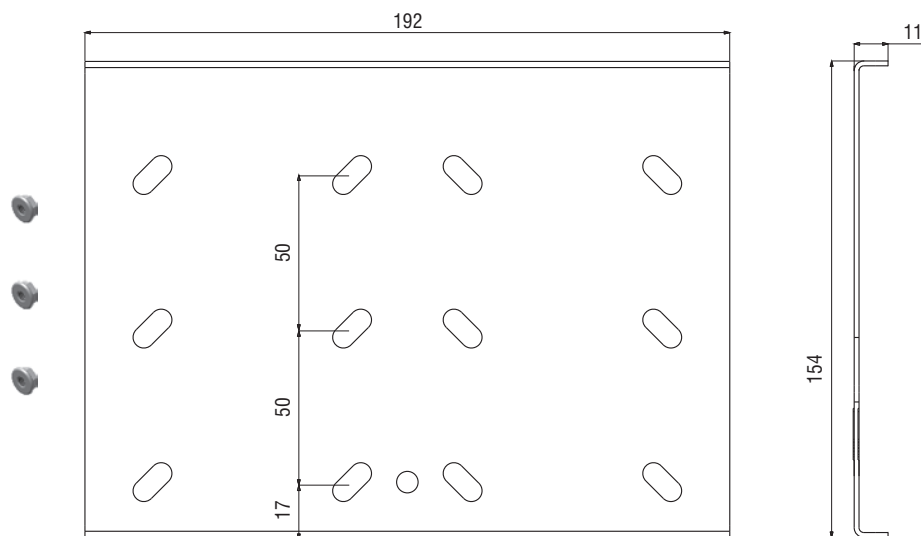
СОЕДИНИТЕЛЬ
125 СТН-СТА



В одном соединительном элементе Н=125 следует использовать 8 болта М6х12 и 8 гаек М6



СОЕДИНИТЕЛЬ
150 СТН-СТА

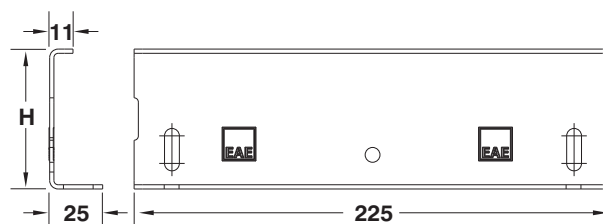
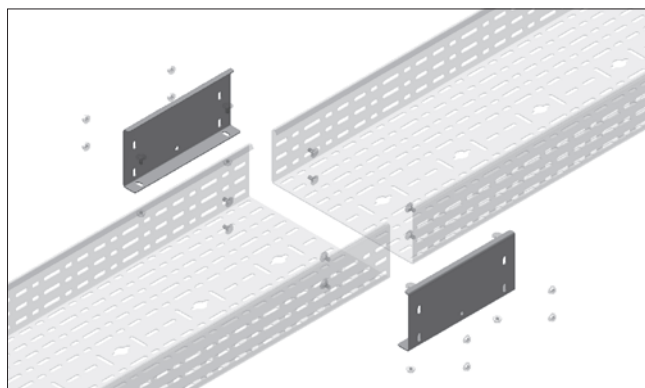
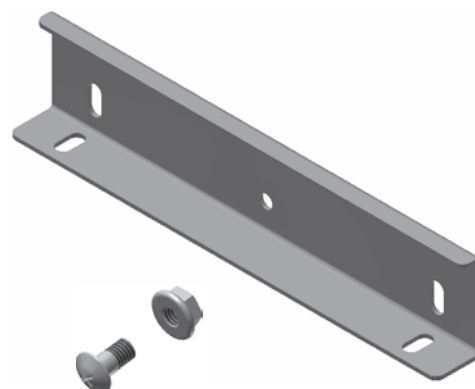


В одном соединительном элементе Н=150 следует использовать 12 болта М6х12 и 12 гаек М6

▶▶ ЭЛЕМЕНТ РАСШИРЕНИЯ СТ

Горячее Цинкование (TS EN ISO 1461)

Наименование	Толщина Соединяющихся Лотков (мм)	Н (мм)	Т (мм)	Вес (кг/набор)	Код заказа
РАСШИРЕНИЕ ТК 40 СТ	1 - 1,2	40	2	0,622	3006612
РАСШИРЕНИЕ ТК 40 СТ	1,5 - 2	40	2	0,622	3006615
РАСШИРЕНИЕ ТК 50 СТ	1 - 1,2	50	2	0,698	3006613
РАСШИРЕНИЕ ТК 50 СТ	1,5 - 2	50	2	0,698	3006616
РАСШИРЕНИЕ ТК 60 СТ	1 - 1,2	60	2	0,777	3006614
РАСШИРЕНИЕ ТК 60 СТ	1,5 - 2	60	2	0,777	3006617
РАСШИРЕНИЕ ТК 75 СТ	1,5 - 2	75	2	0,905	3006618
РАСШИРЕНИЕ ТК 100 СТ	1,5 - 2	100	2	1,098	3006619
РАСШИРЕНИЕ ТК 125 СТ	1,5 - 2	125	2	1,304	3006620
РАСШИРЕНИЕ ТК 150 СТ	1,5 - 2	150	2	1,510	3006621



- Расширительный комплект допускает изменение уровня до 35 мм.
- В расширительном комплекте 40-50-60-75-100 используются 2 расширительных стыка, 8 специальных болтов и гаек.
- В расширительном комплекте 125-150 используются 2 расширительных стыка, 12 специальных болтов и гаек.